



## Mercury 230 AM

Счетчики предназначены для коммерческого учета активной электроэнергии в одном направлении в трёх- или четырёхпроводной сети переменного тока.

### Технические особенности :

- Учет активной электроэнергии в однотарифном режиме нарастающим итогом с момента ввода в эксплуатацию;
- Работа только в сторону увеличения показаний при любом нарушении фазировки подключения токовых цепей счётчика;
- В счетчиках применены электромеханическое отсчетное устройство и светодиодный индикатор наличия и потребления электрической энергии.
- Стандартный телеметрический выход позволяет эксплуатировать счетчик в составе АСКУЭ, имеющей возможность приёма учётной информации в импульсах телеметрии;

### Основные технические характеристики

наименование параметров	Величины
Класс точности при измерении - активной энергии	0,5S или 1,0
Номинальное напряжение, В	3*57,7/100 или 3*230/400
Номинальный(макс) ток, А	5(7,5); 5(60); 10(100)
Максимальный ток в течении 0,5 с, А - при I <sub>НОМ</sub> =5А - при I <sub>НОМ</sub> =10А	150 200
Стартовый ток (чувствительность), А - для I <sub>НОМ(МАКС)</sub> =5(7,5)А, U <sub>НОМ</sub> =57,7 или 230В - для I <sub>НОМ(МАКС)</sub> =5(60)А, U <sub>НОМ</sub> =230В - для I <sub>НОМ(МАКС)</sub> =10(100)А, U <sub>НОМ</sub> =230В	0,005 0,020 0,040
Активная / полная потребляемая мощность каждой параллельной цепью счетчика, Вт/ВА не более	1,0 / 7,5
Полная мощность, потребляемая цепью тока не более, В*А	0,1
Количество тарифов	1
Постоянная счетчика в режиме телеметрии(поверки), имп/кВт,: - для I <sub>НОМ(МАКС)</sub> =5(7,5)А, U <sub>НОМ</sub> =57,7 В - для I <sub>НОМ(МАКС)</sub> =5(7,5)А, U <sub>НОМ</sub> =230 В - для I <sub>НОМ(МАКС)</sub> =5(60)А, U <sub>НОМ</sub> =230 В - для I <sub>НОМ(МАКС)</sub> =10(100)А, U <sub>НОМ</sub> =230 В	8000(170700) 800(17070) 1600 1600
Диапазон температур, °С	от -40 до +55
Межповерочный интервал, лет	10
Масса, кг	не более 1,5
Габариты (длина, ширина, высота), мм	258*170*74
Гарантия производителя, лет	3

Архангельск (8182)63-90-72  
Астана +7(7172)727-132  
Белгород (4722)40-23-64  
Брянск (4832)59-03-52  
Владивосток (423)249-28-31  
Волгоград (844)278-03-48  
Вологда (8172)26-41-59  
Воронеж (473)204-51-73  
Екатеринбург (343)384-55-89  
Иваново (4932)77-34-06  
Ижевск (3412)26-03-58  
Казань (843)206-01-48

Калининград (4012)72-03-81  
Калуга (4842)92-23-67  
Кемерово (3842)65-04-62  
Киров (8332)68-02-04  
Краснодар (861)203-40-90  
Красноярск (391)204-63-61  
Курск (4712)77-13-04  
Липецк (4742)52-20-81  
Магнитогорск (3519)55-03-13  
Москва (495)268-04-70  
Мурманск (8152)59-64-93  
Набережные Челны (8552)20-53-41

Нижний Новгород (831)429-08-12  
Новокузнецк (3843)20-46-81  
Новосибирск (383)227-86-73  
Орел (4862)44-53-42  
Оренбург (3532)37-68-04  
Пенза (8412)22-31-16  
Пермь (342)205-81-47  
Ростов-на-Дону (863)308-18-15  
Рязань (4912)46-61-64  
Самара (846)206-03-16  
Санкт-Петербург (812)309-46-40  
Саратов (845)249-38-78

Смоленск (4812)29-41-54  
Сочи (862)225-72-31  
Ставрополь (8652)20-65-13  
Тверь (4822)63-31-35  
Томск (3822)98-41-53  
Тула (4872)74-02-29  
Тюмень (3452)66-21-18  
Ульяновск (8422)24-23-59  
Уфа (347)229-48-12  
Челябинск (351)202-03-61  
Череповец (8202)49-02-64  
Ярославль (4852)69-52-93





**Варианты исполнений:**

Условное обозначение	Номинальное напряжение, В	Номин. ( макс.) ток, А	Класс точности активной энергии
Меркурий 230 АМ-ХХ непосредственного и трансформаторного включения			
АМ-00	3*57,7/100	5(7,5)	0,5S
АМ-01	3*230/400	5(60)	1,0
АМ-02	3*230/400	10(100)	1,0
АМ-03	3*230/400	5(7,5)	0,5S

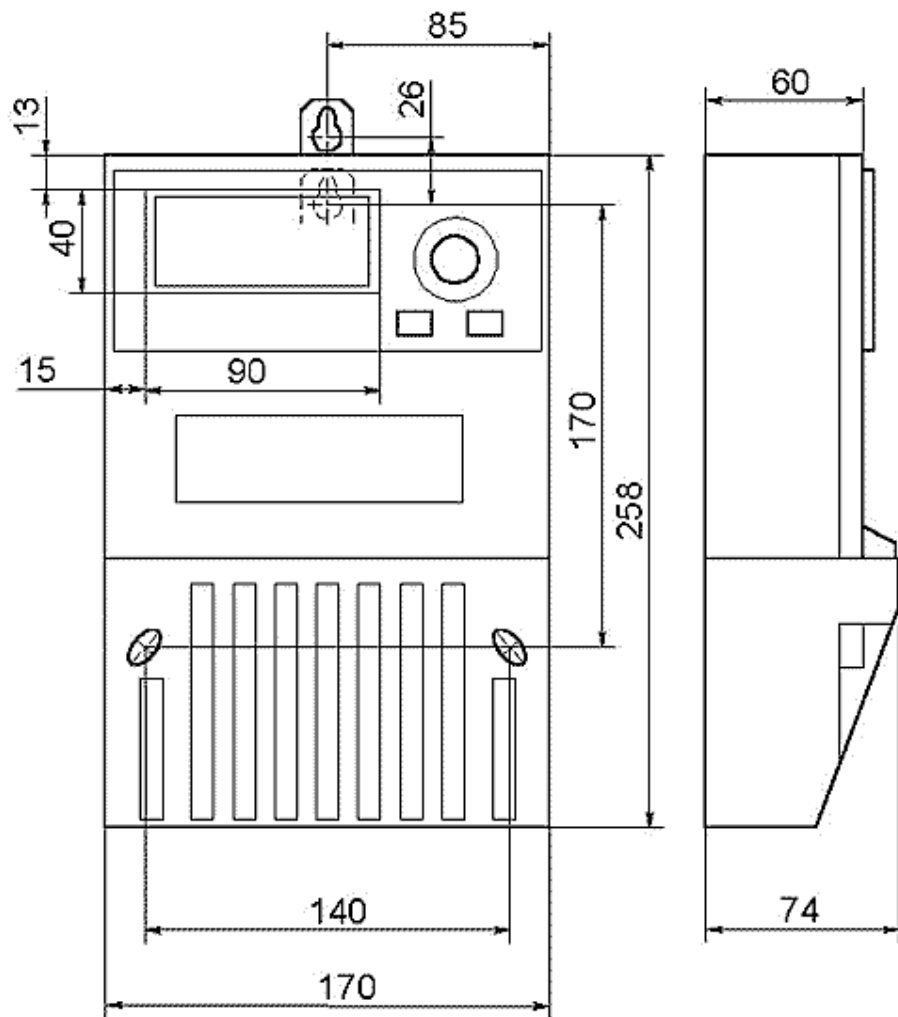
**В обозначении счётчиков:**

- А - активной энергии;
- М - электромеханическое отсчётное устройство;

**Считывание показаний потребления электроэнергии с отсчётных устройств в различных вариантах исполнения счётчика.:**

<b>АМ-00 (57/100В, 5-7,5А)</b> 	4 черных барабана отображают целые значения потребления электроэнергии в кВт*ч, 2 барабана после запятой отображают сотые доли кВт*ч
<b>АМ-01 (220/380В, 5- 60А)</b> 	5 черных барабанов отображают целые значения потребления электроэнергии в кВт*ч, 1 барабан после запятой отображает десятые доли кВт*ч
<b>АМ-02 ( 220/380В, 10-100А)</b> 	6 черных барабанов отображают целые значения потребления электроэнергии в кВт*ч
<b>АМ-03 (220/380В, 5-7,5А)</b> 	5 черных барабанов отображают целые значения потребления электроэнергии в кВт*ч, 1 барабан после запятой отображает десятые доли кВт*ч

**Габаритный чертёж:**



Архангельск (8182)63-90-72  
 Астана +7(7172)727-132  
 Белгород (4722)40-23-64  
 Брянск (4832)59-03-52  
 Владивосток (423)249-28-31  
 Волгоград (844)278-03-48  
 Вологда (8172)26-41-59  
 Воронеж (473)204-51-73  
 Екатеринбург (343)384-55-89  
 Иваново (4932)77-34-06  
 Ижевск (3412)26-03-58  
 Казань (843)206-01-48

Калининград (4012)72-03-81  
 Калуга (4842)92-23-67  
 Кемерово (3842)65-04-62  
 Киров (8332)68-02-04  
 Краснодар (861)203-40-90  
 Красноярск (391)204-63-61  
 Курск (4712)77-13-04  
 Липецк (4742)52-20-81  
 Магнитогорск (3519)55-03-13  
 Москва (495)268-04-70  
 Мурманск (8152)59-64-93  
 Набережные Челны (8552)20-53-41

Нижний Новгород (831)429-08-12  
 Новокузнецк (3843)20-46-81  
 Новосибирск (383)227-86-73  
 Орел (4862)44-53-42  
 Оренбург (3532)37-68-04  
 Пенза (8412)22-31-16  
 Пермь (342)205-81-47  
 Ростов-на-Дону (863)308-18-15  
 Рязань (4912)46-61-64  
 Самара (846)206-03-16  
 Санкт-Петербург (812)309-46-40  
 Саратов (845)249-38-78

Смоленск (4812)29-41-54  
 Сочи (862)225-72-31  
 Ставрополь (8652)20-65-13  
 Тверь (4822)63-31-35  
 Томск (3822)98-41-53  
 Тула (4872)74-02-29  
 Тюмень (3452)66-21-18  
 Ульяновск (8422)24-23-59  
 Уфа (347)229-48-12  
 Челябинск (351)202-03-61  
 Череповец (8202)49-02-64  
 Ярославль (4852)69-52-93