

По вопросам продаж и поддержки обращайтесь:

Архангельск (8182)63-90-72	Казань (843)206-01-48	Новокузнецк (3843)20-46-81	Смоленск (4812)29-41-54
Астана +7(7172)727-132	Калининград (4012)72-03-81	Новосибирск (383)227-86-73	Сочи (862)225-72-31
Астрахань (8512)99-46-04	Калуга (4842)92-23-67	Омск (3812)21-46-40	Ставрополь (8652)20-65-13
Барнаул (3852)73-04-60	Кемерово (3842)65-04-62	Орел (4862)44-53-42	Сургут (3462)77-98-35
Белгород (4722)40-23-64	Киров (8332)68-02-04	Оренбург (3532)37-68-04	Тверь (4822)63-31-35
Брянск (4832)59-03-52	Краснодар (861)203-40-90	Пенза (8412)22-31-16	Томск (3822)98-41-53
Владивосток (423)249-28-31	Красноярск (391)204-63-61	Пермь (342)205-81-47	Тула (4872)74-02-29
Волгоград (844)278-03-48	Курск (4712)77-13-04	Ростов-на-Дону (863)308-18-15	Тюмень (3452)66-21-18
Вологда (8172)26-41-59	Липецк (4742)52-20-81	Рязань (4912)46-61-64	Ульяновск (8422)24-23-59
Воронеж (473)204-51-73	Магнитогорск (3519)55-03-13	Самара (846)206-03-16	Уфа (347)229-48-12
Екатеринбург (343)384-55-89	Москва (495)268-04-70	Санкт-Петербург (812)309-46-40	Хабаровск (4212)92-98-04
Иваново (4932)77-34-06	Мурманск (8152)59-64-93	Саратов (845)249-38-78	Челябинск (351)202-03-61
Ижевск (3412)26-03-58	Набережные Челны (8552)20-53-41	Севастополь (8692)22-31-93	Череповец (8202)49-02-64
Иркутск (395) 279-98-46	Нижний Новгород (831)429-08-12	Симферополь (3652)67-13-56	Ярославль (4852)69-52-93

Киргизия (996)312-96-26-47

Казахстан (772)734-952-31

Таджикистан (992)427-82-92-69

Эл. почта: mrr@nt-rt.ru || Сайт: <http://mercury.nt-rt.ru/>

1 Основные сведения

Настоящий паспорт распространяется на односторонние модификации счетчика «Меркурий 202», «Mercury 202», без индекса «Т» в коде счетчика.

Счетчик изготовлен в соответствии с требованиями ГОСТ 31818.11-2012, ГОСТ 31819.21-2012, ГОСТ 12.2.007.0-75, ГОСТ 12.2.091-2002, ТР ТС 004/2011, ТР ТС 020/2011, технических условий АВЛГ.411152.026 ТУ.

Счетчик изготавливается в «НПК «ИНКОТЕКС» или в «НПФ «МОССАР», по заказу и технической документации «НПК «ИНКОТЕКС», код изготовителя указан в особых отметках паспорта и на упаковке счетчика.

Счетчик сертифицирован и зарегистрирован в Федеральном информационном фонде по обеспечению единства измерений Российской Федерации под № 26593-18 для «НПК «ИНКОТЕКС», под № 71248-18 для «НПФ МОССАР».

Свидетельство об утверждении типа средств измерений RU.C.34.011.A № 28727/2 для «НПК «ИНКОТЕКС», RU.C.34.158.A № 69953 для «НПФ МОССАР».

Счетчик может эксплуатироваться автономно или в автоматизированной системе сбора данных о потребляемой электрической энергии.

Счетчик предназначен для измерения и учета электрической активной энергии переменного тока частотой 50 Гц в двухпроводных сетях.

Счетчик предназначен для эксплуатации внутри закрытых помещений, а также может быть использован в местах, имеющих дополнительную защиту от влияния окружающей среды (установлен в помещении, в шкафу, в щитке). Степень защиты счетчика от воздействия пыли и воды IP51 по ГОСТ 14254-2015.

Счетчик обеспечивает регистрацию и хранение значений потребляемой электроэнергии по одному тарифу с момента ввода счетчика в эксплуатацию.

Суммирующее устройство счетчика дает показания непосредственно в кВт·ч.

Для ЖКИ количество десятичных разрядов – восемь, из них первые шесть индицируют целое значение электроэнергии в кВт·ч, а два после запятой, индицируют значение электроэнергии в десятых и сотых долях кВт·ч.

Для УО количество барабанов – шесть, из них первые пять индицируют целое значение электроэнергии в кВт·ч, а шестой индицирует значение электроэнергии в десятых долях кВт·ч.

Счетчики «Меркурий 202.22» и «Меркурий 202.42» (с PLC-модемом) передают информацию о потребленной энергии нарастающим итогом с момента ввода счетчика в эксплуатацию по интерфейсу PLC.

Модификации счетчика отличаются базовым (максимальным) током, устройством для отображения учтенной электроэнергии (суммирующим устройством) и функциональными возможностями.

Модификации счетчика, на которые распространяется данный паспорт, приведены в таблице 1.1.

Таблица 1.1 – Модификации счетчика

Модификации счетчика	Базовый (максимальный) ток, А	Постоянная счетчика, имп/кВт·ч	Тип суммирующего устройства	Дополнительные функции
Меркурий 202.1	5 (60)	6400	УО	
Меркурий 202.2	5 (60)	5000	ЖКИ	
Меркурий 202.22	5 (60)	5000	ЖКИ	PLC-модем
Меркурий 202.3	10 (80)	6400	УО	
Меркурий 202.4	10 (80)	5000	ЖКИ	
Меркурий 202.42	10 (80)	5000	ЖКИ	PLC-модем
Меркурий 202.5	5 (60)	3200	УО	
Меркурий 202.6	10 (80)	3200	УО	

УО – устройство отсчетное электромеханическое
ЖКИ – жидкокристаллический индикатор

2 Основные технические данные

Таблица 2.1 – Основные технические характеристики счетчика

Параметр	Значение
Класс точности по ГОСТ 31819.21-2012	1
Номинальное напряжение (Uном), В	230
Установленный рабочий диапазон напряжения, В	от 0,9 до 1,1 Uном
Расширенный рабочий диапазон напряжения, В	от 0,8 до 1,15 Uном
Предельный рабочий диапазон напряжения, В	от 0,0 до 1,15 Uном
Базовый (максимальный) ток, по таблице 1.1, А	5 (60) или 10 (80)
Номинальная частота сети, Гц	50
Стартовый ток (чувствительность) при измерении активной энергии, мА: – для счетчика с базовым током 5 А – для счетчика с базовым током 10 А	20 (0,004 Iб) 40 (0,004 Iб)
Активная (полная) мощность, потребляемая цепью напряжения, Вт (В·А), не более	2 (10)
Активная (полная) мощность, потребляемая цепью напряжения при наличии PLC-модема Вт (В·А), не более	3,5 (25)
Полная мощность, потребляемая цепью тока, В·А, не более	0,1
Средняя наработка на отказ, ч	140 000
Средний срок службы, лет	30
Габаритные размеры (Ш×В×Г), мм, не более:	119×204×56
Масса, кг, не более	0,6

Пределы допускаемой основной относительной погрешности счетчика соответствуют классу точности 1 согласно ГОСТ 31819.21-2012.

Счетчик имеет электрический импульсный испытательный выход.

Электрический импульсный выход имеет два состояния, отличающиеся сопротивлением выходной цепи:

- в состоянии «замкнуто» – не более 200 Ом;
- в состоянии «разомкнуто» – не менее 50 кОм.

Предельно допустимое значение тока, которое выдерживает выходная цепь электрического импульсного выхода в состоянии «замкнуто» – не менее 30 мА.

Предельно допустимое значение напряжения, которое выдерживает выходная цепь в состоянии «разомкнуто» – не менее 24 В.

Счетчик начинает нормально функционировать не позднее чем через 5 с после приложения номинального напряжения.

3 Условия эксплуатации, транспортирования и хранения

Условия эксплуатации счетчика:

- установленный и предельный рабочий диапазон от минус 40 до плюс 55 °С;
- относительная влажность воздуха 95 % при температуре 30 °С.

Условия транспортирования счетчика в транспортной таре предприятия-изготовителя должны соответствовать ГОСТ 22261-94 группа 4 с дополнениями:

- температура окружающего воздуха от минус 50 до плюс 70 °С;
- относительная влажность воздуха 95 % при температуре 30 °С.

Счетчик должен храниться в складских помещениях потребителя (поставщика) в соответствии с требованиями ГОСТ 22261 группа 4:

- температура окружающего воздуха от минус 50 до плюс 70 °С;
- относительной влажности воздуха 95 % при температуре 30 °С.

Примечание – При температуре от минус 40 до минус 20 °С допускается частичная потеря работоспособности ЖКИ с последующим самовосстановлением при прогреве.

4 Требования безопасности

Перед эксплуатацией необходимо ознакомиться с эксплуатационной документацией на счетчик.

К работам по монтажу, техническому обслуживанию и ремонту счетчика допускаются лица, прошедшие инструктаж по технике безопасности и имеющие квалификационную группу по электробезопасности не ниже III до 1000 В.

Все работы, связанные с монтажом счетчика, должны производиться при отключенной сети.

При проведении работ по монтажу и обслуживанию счетчика должны соблюдаться требования ГОСТ 12.2.007.0-75, «Правила технической эксплуатации электроустановок потребителей» и «Межотраслевые правила по охране труда (правила безопасности) при эксплуатации электроустановок».

Счетчик соответствует требованиям безопасности ГОСТ 12.2.007.0-75, ГОСТ 12.2.091-2012 класс защиты II.

При монтаже счетчика на месте эксплуатации диаметр подключаемых к счетчику проводов должен выбираться в зависимости от величины максимального тока нагрузки в соответствии с правилами устройства электроустановок.

ВНИМАНИЕ: СЛАБАЯ ЗАТЯЖКА ВИНТОВ КЛЕММНОЙ КОЛОДКИ, А ТАКЖЕ ИСПОЛЬЗОВАНИЕ МНОГОЖИЛЬНОГО ПРОВОДА БЕЗ НАКОНЕЧНИКОВ МОЖЕТ ЯВИТЬСЯ ПРИЧИНОЙ ВЫХОДА СЧЕТЧИКА ИЗ СТРОЯ И ПРИЧИНОЙ ПОЖАРА.

5 Комплектность

Обозначение	Наименование	Кол.
В соответствии с КД на модификацию	Счетчик в потребительской таре	1
АВЛГ.411152.026 ПС	Паспорт	1
АВЛГ.411152.026 ИЗ	Методика поверки*	1

* Поставляется по отдельному заказу организациям, производящим поверку и эксплуатацию счетчика

6 Гарантии изготовителя

Предприятие-изготовитель гарантирует соответствие счетчика требованиям ГОСТ 31818.11-2012, ГОСТ 31819.21-2012, АВЛГ.411152.026 ТУ при соблюдении потребителем правил монтажа, эксплуатации, транспортирования и хранения, установленных указанными техническими условиями и иными нормативными документами.

Приобретение счетчика означает согласие лица или организации, приобретающей счетчик, с условиями эксплуатации и условиями предоставления гарантии.

Гарантийный срок хранения – 6 мес. со дня изготовления счетчика. По истечении гарантийного срока хранения начинается гарантийный срок эксплуатации, независимо от того, введен счетчик в эксплуатацию или нет.

Гарантийный срок эксплуатации составляет 36 мес. со дня ввода счетчика в эксплуатацию, но не более 42 мес. со дня изготовления счетчика.

Гарантии предприятия-изготовителя ограничены только дефектами радиоэлементов, материалов, сборки и иными дефектами производственного характера и не распространяются на следующие случаи:

- наличие внешних повреждений, возникших не по вине изготовителя;
- нарушение, отсутствие или замена пломб счетчика;
- нарушение требований безопасности п. 4;
- естественное старение и/или разрушение составных частей счетчика в результате нормального использования и воздействия окружающей среды;
- ущерб, причиненный в результате искусственного изменения данных в счетчике;
- ущерб, причиненный в результате ремонта, выполненного лицами и/или организациями, не имеющими официального разрешения на проведение ремонта от предприятия-изготовителя;
- расходы, связанные с монтажом/демонтажом, техническим обслуживанием, транспортировкой, потерей времени, оплатой штрафов, и иные материальные и нематериальные потери, связанные с невозможностью эксплуатации неисправного счетчика (в том числе и при наступлении гарантийного случая).

При обнаружении неисправности счетчик должен быть отправлен в ремонт на предприятие-изготовитель.

Адрес предприятия-изготовителя указан в гарантийном талоне (см. приложение А).

7 Сведения о движении счетчика при эксплуатации

Дата установки	Где установлен	Дата снятия	Наработка		Причина снятия	Подпись лица, проводившего установку (снятие)
			с начала эксплуатации	после последнего ремонта		

8 Сведения об утилизации

Утилизации подлежит счетчик, выработавший ресурс и непригодный для дальнейшей эксплуатации (сгоревший, разбитый, значительно увлажненный и т. п.).

После передачи на утилизацию и разборки счетчика, детали конструкции, годные для дальнейшего употребления, не содержащие следов коррозии и механических воздействий, допускается использовать в качестве запасных частей.

Свинцовые пломбы подлежат сдаче в соответствующие пункты приема.

Остальные компоненты счетчика являются неопасными отходами класса V, не содержат веществ и компонентов, вредно влияющих на окружающую среду и здоровье человека, поэтому особых мер по защите при утилизации не требуется.

Детали корпуса счетчика сделаны из ABS-пластика и поликарбоната и допускают вторичную переработку.

Электронные компоненты, извлеченные из счетчика, дальнейшему использованию не подлежат.

Счетчик не содержит драгметаллов.

9 Поверка счетчика

Счетчик при выпуске из производства подвергается первичной поверке органами государственной метрологической службы или юридическими лицами, аккредитованными на право поверки. Поверка счетчика осуществляется в соответствии с методикой поверки АВЛГ.411152.026 ИЗ.

Межповерочный интервал на территории России – 16 лет;

Межповерочный интервал на территории Республики Казахстан – 8 лет;

Межповерочный интервал на территории Республики Беларусь – 4 года;

Межповерочный интервал на территории Республики Узбекистан – 4 года.

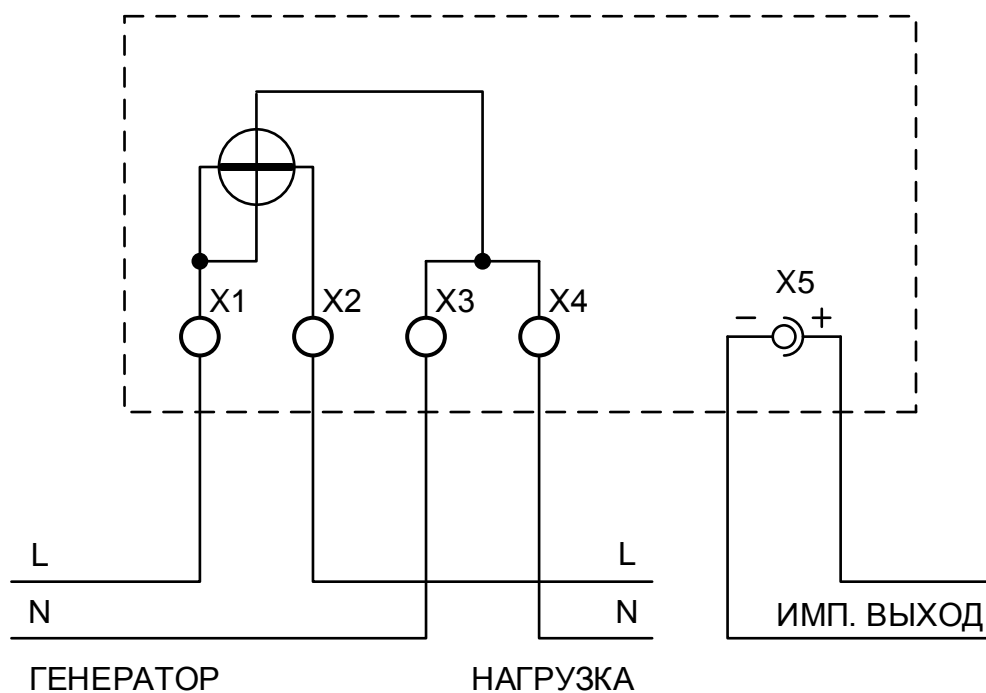
Межповерочный интервал для экспортируемых счетчиков устанавливается согласно действующему законодательству страны импортера, но не более 16 лет.

В процессе эксплуатации счетчик подвергается периодической и внеочередной поверке. После ремонта счетчик подлежит обязательной поверке.

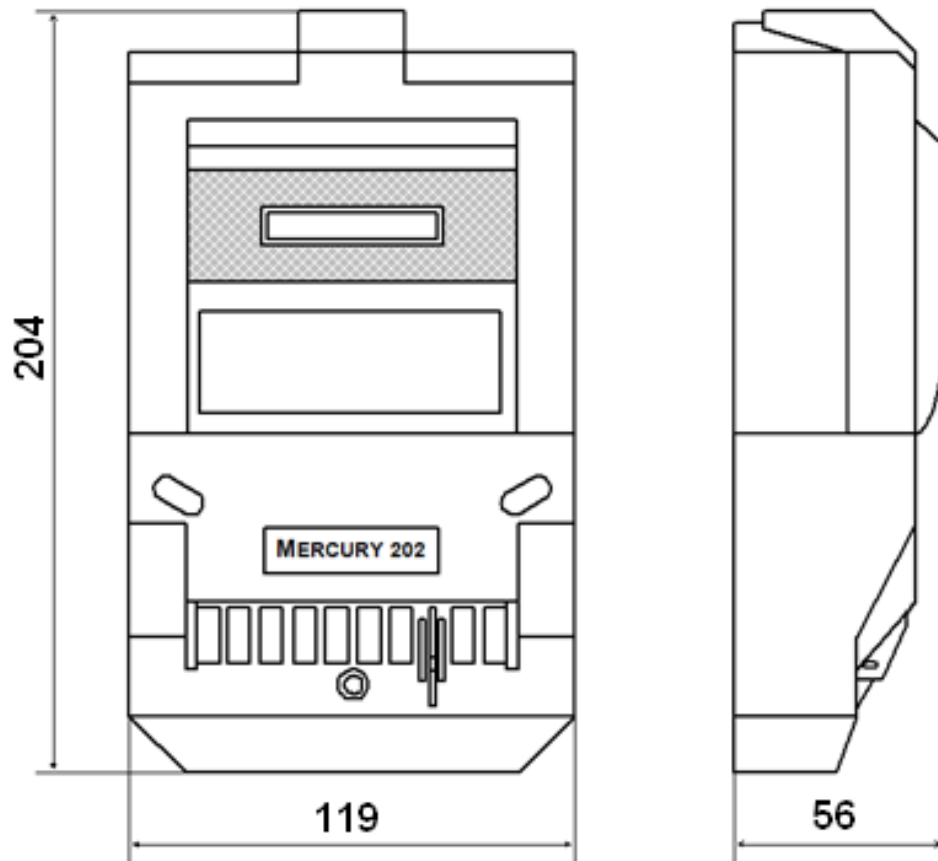
Результаты периодических и внеочередных поверок заносятся в таблицу.

Дата поверки	Подпись и клеймо поверителя	Срок очередной поверки	Примечание

10 Схема подключения счетчика



11 Габаритный чертеж счетчика



Приложение А

(Обязательное)

Гарантийный талон

на ремонт (замену) счетчика

Приобретен:

заполняется реализующей организацией

Введен в эксплуатацию:

дата, подпись

Принят на гарантийное обслуживание ремонтным предприятием:

Выполнены работы по устранению неисправностей:

Подпись руководителя ремонтного предприятия:

М.П.

Адрес владельца счетчика (учреждения или лица):

Высылается ремонтным предприятием в адрес предприятия-изготовителя счетчика.

По вопросам продаж и поддержки обращайтесь:

Архангельск (8182)63-90-72
Астана +7(7172)727-132
Астрахань (8512)99-46-04
Барнаул (3852)73-04-60
Белгород (4722)40-23-64
Брянск (4832)59-03-52
Владивосток (423)249-28-31
Волгоград (844)278-03-48
Вологда (8172)26-41-59
Воронеж (473)204-51-73
Екатеринбург (343)384-55-89
Иваново (4932)77-34-06
Ижевск (3412)26-03-58
Иркутск (395) 279-98-46

Казань (843)206-01-48
Калининград (4012)72-03-81
Калуга (4842)92-23-67
Кемерово (3842)65-04-62
Киров (8332)68-02-04
Краснодар (861)203-40-90
Красноярск (391)204-63-61
Курск (4712)77-13-04
Липецк (4742)52-20-81
Магнитогорск (3519)55-03-13
Москва (495)268-04-70
Мурманск (8152)59-64-93
Набережные Челны (8552)20-53-41
Нижний Новгород (831)429-08-12

Новокузнецк (3843)20-46-81
Новосибирск (383)227-86-73
Омск (3812)21-46-40
Орел (4862)44-53-42
Оренбург (3532)37-68-04
Пенза (8412)22-31-16
Пермь (342)205-81-47
Ростов-на-Дону (863)308-18-15
Рязань (4912)46-61-64
Самара (846)206-03-16
Санкт-Петербург (812)309-46-40
Саратов (845)249-38-78
Севастополь (8692)22-31-93
Симферополь (3652)67-13-56

Смоленск (4812)29-41-54
Сочи (862)225-72-31
Ставрополь (8652)20-65-13
Сургут (3462)77-98-35
Тверь (4822)63-31-35
Томск (3822)98-41-53
Тула (4872)74-02-29
Тюмень (3452)66-21-18
Ульяновск (8422)24-23-59
Уфа (347)229-48-12
Хабаровск (4212)92-98-04
Челябинск (351)202-03-61
Череповец (8202)49-02-64
Ярославль (4852)69-52-93

Киргизия (996)312-96-26-47

Казахстан (772)734-952-31

Таджикистан (992)427-82-92-69

Эл. почта: mrr@nt-rt.ru || Сайт: <http://mercury.nt-rt.ru/>